



CONCEPT FEUER

Kennen sie schon unsere ➤ **pulverbeschichtete Stahlbodenplatte** ◀

Die Stärke der Platte ist **2 mm**, durch eine spezielle Pulverbeschichtung mit Metallanteilen haben wir eine **extrem harte** und **kratzunempfindliche Oberfläche** Realisieren können.

Die verfügbaren Formen finden sie in unserer Formenübersicht.
Die Formenübersicht können sie auch als Bestellformular nutzen, indem sie einfach die gewünschte Stückzahl in die freien Kästchen einfügen und uns zifaxen oder mailen.

Auch **Sonderformen** können sie bei uns bestellen. Dafür benötigen wir eine detaillierte Zeichnung. Die Lieferzeit hierfür beträgt ca. 3 Wochen. Der Preis variiert nach Aufwand. Wir erstellen Ihnen gerne ein Angebot.

Alle Platten können sie in folgenden Farben erhalten:

	Kleines Format	Großes Format
➤ grau	Stück 52,80 €	Stück 54,80 €
➤ schwarz	Stück 52,80 €	Stück 54,80 €
➤ umbra	Stück 52,80 €	Stück 54,80 €

*Einzellieferungen bis max. fünf Platten sind nur in Verbindung mit einer Ofenlieferung **frachtfrei** möglich.

Alle Platten sind einzeln in Karton verpackt.

Alle Preise sind netto Einkaufspreise.

Concept Feuer GmbH

Industriestraße 14 - 18

32108 Bad Salzufflen

Amtsgericht Lemgo HRB 5035

St-Nr.: 324 5752 2045

Kontakt

Fon: (0 52 22) 94 49 683

Fax: (0 52 22) 63 94 71

info@concept-feuer.com

www.concept-feuer.de

Bankverbindung

Postbank Dortmund

IBAN: DE43 4401 0046 0754 8834 68

BIC: PBNKDEFF

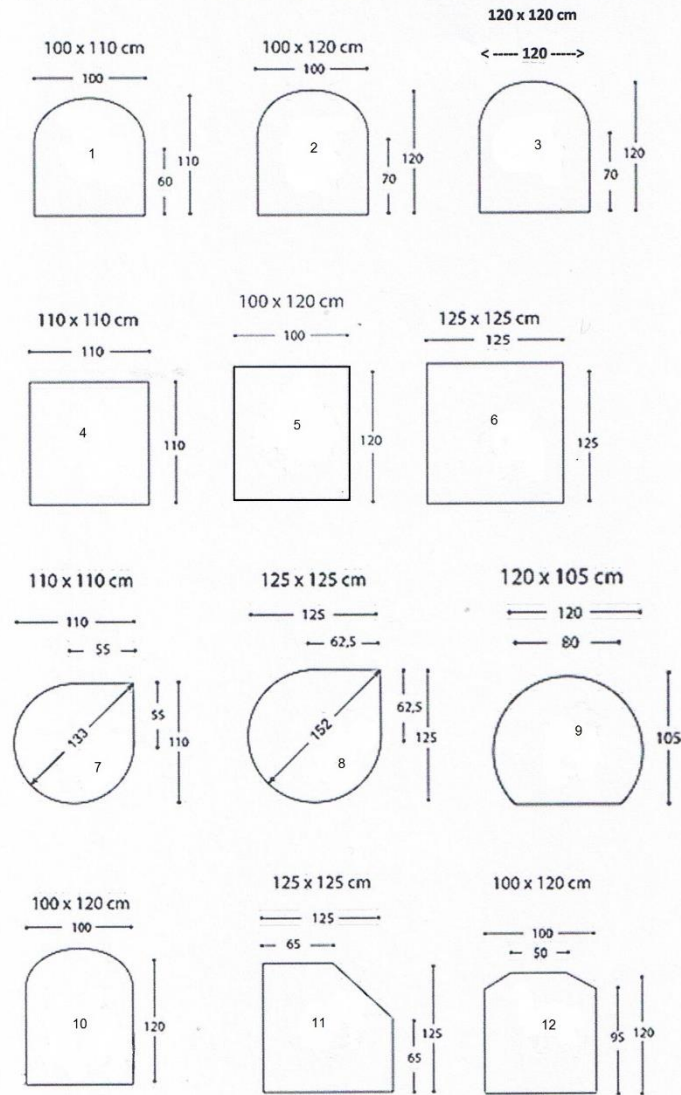
U.St.I.Nr.: DE 230426703

Postanschrift

Roonstraße 29

32105 Bad Salzufflen

Bestellformular Formenübersicht Stahlplatten 2 mm Stärke Pulverbeschichtet



Bitte benutzen Sie folgende Tabelle für Ihre Bestellung. Die Bodenplatten sind in der Standardfarbe Schwarz (S) und Grau (G) lieferbar. Die Farben Umbra (U) und Titan (T) werden mit einem Aufpreis berechnet.

Form Nr.	Menge	Farbe S/G/U/T	Form Nr.	Menge	Farbe S/G/U/T

Concept Feuer GmbH

Industriestraße 14 - 18

32108 Bad Salzufflen

Amtsgericht Lemgo HRB 5035

St-Nr.: 324 5752 2045

Kontakt

Fon: (0 52 22) 94 49 683

Fax: (0 52 22) 63 94 71

info@concept-feuer.com

www.concept-feuer.de

Bankverbindung

Postbank Dortmund

IBAN: DE43 4401 0046 0754 8834 68

BIC: PBNKDEFF

U.St.I.Nr.: DE 230426703

Postanschrift

Roonstraße 29

32105 Bad Salzufflen